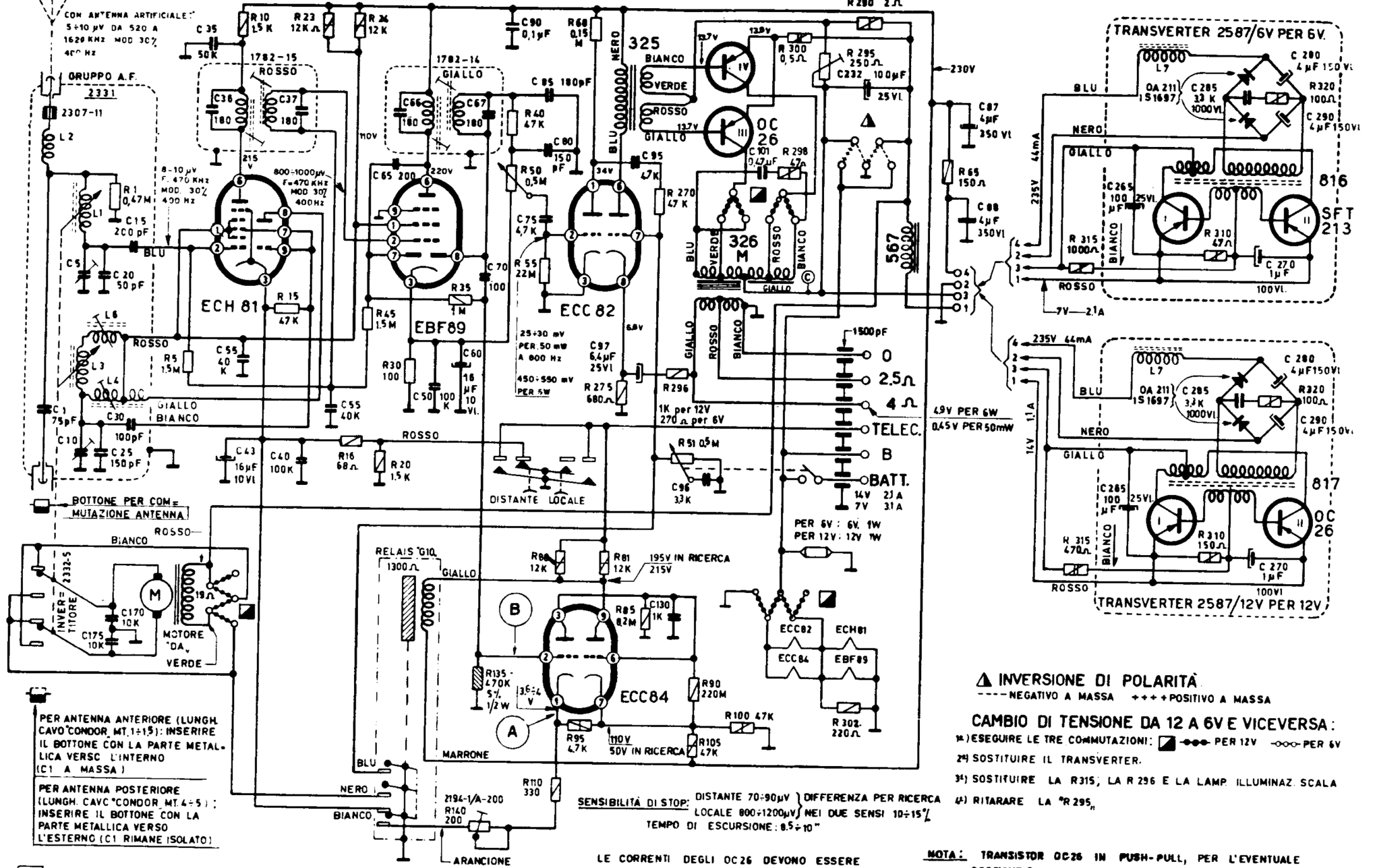


MF 470 kHz



▲ INVERSIONE DI POLARITÀ
--- NEGATIVO A MASSA +++ POSITIVO A MASSA

CAMBIO DI TENSIONE DA 12 A 6V E VICEVERSA:
1) SEGUIRE LE TRE COMMUTAZIONI: PER 12V PER 6V
2) SOSTITUIRE IL TRANSVERTER.

3) SOSTITUIRE LA R315, LA R296 E LA LAMP. ILLUMINAZ. SCALA
4) RITARARE LA *R295

CONDOR mod. K4